

УДК 62-762.444:678:629.7

Группа Л63

ОТРАСЛЕВОЙ СТАНДАРТ

**КОЛЬЦА РЕЗИНОВЫЕ УПЛОТНИТЕЛЬНЫЕ
ПРЯМОУГОЛЬНОГО СЕЧЕНИЯ**

ОСТ 1 11408-88

Конструкция

На 20 страницах

ОКП 75 9690

Дата введения 01.07.89

Настоящий стандарт распространяется на уплотнительные резиновые кольца прямоугольного сечения (далее по тексту - кольца), предназначенные для применения в неподвижных уплотнительных устройствах гидравлических, топливных, масляных и пневматических систем летательных аппаратов.

*КОС-3548
В.В. КОС-3309*

Издание официальное

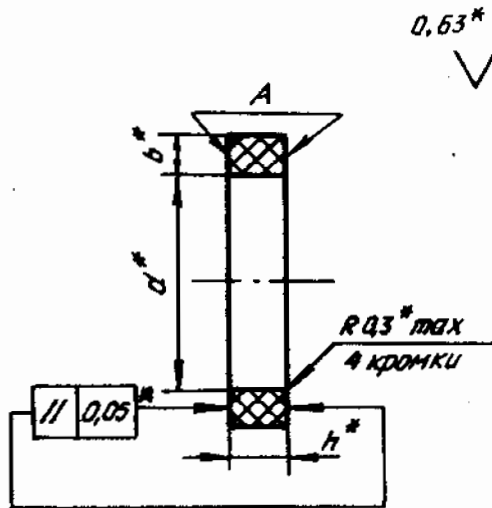
Перепечатка воспрещена

№ изм.	1	2	3
№ изд.	11764	12450	12783

Изм. № дубликата	
Изм. № подлинника	5784

1. Конструкция и размеры колец должны соответствовать указанным на черт. 1 и 2 и в таблице.

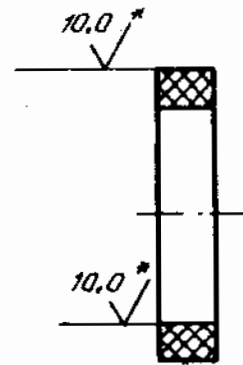
Исполнение 1



Черт. 1

Исполнение 2

(остальное - см. черт 1)



Черт. 2

Размеры, мм

Номин.	<i>d</i>		<i>h</i>	<i>b</i>	Масса 1000 шт. колец, кг
	Пред. откл. для исполнения				
	1	2			
2,00	-0,2	±0,2	0,50	2,00	0,025
			6,00	6,00	1,810
2,50			2,00	2,00	0,113
			3,50	3,00	0,363
3,00			0,50	2,50	0,043
				1,00	0,013
			0,80	4,50	0,170
				1,50	0,034
				3,50	0,114
				1,00	1,50
3,50	2,00	2,00	0,126		
	2,50	2,50	0,216		
	2,00	2,00	0,138		
	0,80		0,060		
4,00	1,00	0,075			
	1,50	3,00	0,198		
	2,00	2,00	0,151		
	2,50	2,50	0,255		
	6,00	6,00	2,262		

* Размеры и шероховатость поверхности обеспечиваются инструментом.

№ изм. 1 11784
№ изв. 2 12450

Изм. № дубликата 5784
Изм. № подлинника

Продолжение

Размеры, мм

Номинал.	<i>d</i>		<i>h</i>	<i>b</i>	Масса 1000 шт. колец, кг	
	Пред. откл. для исполнения					
	1	2				
4,50			1,00	2,50	0,110	
			1,50	3,00	0,212	
			2,00	2,00	0,163	
			2,50	2,50	0,275	
1,00	0,118					
5,00			2,00	3,00	0,302	
				2,00	0,176	
			2,50	2,50	0,236	
				3,00	0,295	
				3,00	0,452	
5,50			2,00	2,50	0,251	
				2,00	0,188	
			2,50	2,50	0,314	
				1,00	1,50	0,071
6,00	-0,2	±0,2	2,00	2,00	0,201	
				2,50	0,267	
				3,00	0,339	
			2,50	2,50	0,334	
				2,00	0,251	
			3,00	3,00	0,509	
				2,00	2,00	0,214
				2,50	3,00	0,448
2,50	0,353					
6,50			3,00	2,50	0,267	
				2,00	0,537	
			2,00	3,00	0,377	
				2,50	0,471	
			2,00	2,00	0,283	
				2,50	0,298	
7,00			3,00	3,00	0,565	
				2,00	0,339	
			0,80	1,50	0,068	
					1,00	0,085
					2,00	0,239
7,50			0,80	1,50	0,068	
						1,00
			2,00	2,00	0,239	

№ изм.	1	2
№ изв.	11784	12150

Инв. № дубликата	5784
Инв. № подлинника	

Продолжение

Размеры, мм

Номинал.	<i>d</i>		<i>h</i>	<i>b</i>	Масса 1000 шт. колец, кг		
	Пред. откл. для исполнения						
	1	2					
7,50			2,00	2,50	0,314		
			2,50		0,298		
8,00			0,50	2,00	0,063		
			1,00		0,126		
			1,50	2,50	0,247		
			2,00		0,415		
			2,00			2,50	0,330
						4,00	0,603
						2,00	0,251
						3,50	0,506
			2,50	3,00	0,518		
			3,00		0,622		
8,50			1,00	1,50	0,094		
			1,50		0,141		
			2,00	2,50	0,346		
			3,00		0,434		
			2,50	3,00	0,432		
			3,00		0,542		
9,00			2,50	2,50	0,361		
			3,00		0,452		
			2,00			3,00	0,452
						2,00	0,276
			2,50			2,50	0,452
						3,00	0,565
						3,00	0,679
						2,50	0,542
9,50			2,00	2,00	0,289		
			2,50		0,377		
			2,50	3,00	0,471		
			3,00		0,707		
10,00			1,00	2,00	0,151		
			1,50		0,368		

-0,2

±0,2

№ изм	1	2
№ изв	11764	12450

Изм. № дубликата	5784
Изм. № подлинника	

Продолжение

Размеры, мм

Номинал	<i>d</i>		<i>h</i>	<i>b</i>	Масса 1000 шт. колец, кг			
	Пред. откл. для исполнения							
	1	2						
10,00	-0,2	±0,2	1,50	5,00	0,707			
			2,00	2,00	0,302			
				2,50	0,393			
			2,50	3,00	0,490			
				3,00	0,613			
			10,50	-0,2	±0,2	3,00	2,50	0,589
2,00	3,00	0,735						
	2,50	0,509						
11,00	-0,2	±0,2	2,50	3,00	0,636			
			3,00	2,00	0,471			
			1,50	1,50	0,177			
11,50	-0,2	±0,2	2,00	4,00	0,565			
				2,00	0,327			
			2,50	3,00	0,528			
				3,00	0,530			
			12,00	-0,2	±0,2	3,00	3,00	0,792
						2,00	2,00	0,490
3,00	0,339							
12,50	-0,2	±0,2	3,00	3,00	0,547			
			0,50	2,00	0,088			
				2,50	0,456			
			2,00	2,00	0,352			
				3,00	0,565			
			13,00	-0,2	±0,2	2,50	2,00	0,440
2,50	2,50	0,569						
	3,00	0,707						
3,00	4,00	0,848						
12,50	-0,2	±0,2	4,00	4,00	1,608			
			2,00	2,00	0,364			
				2,50	0,471			
			2,50	3,00	0,730			
12,50	-0,2	±0,2	3,00	2,00	0,547			
			0,50	2,50	0,122			
			1,00	3,00	0,302			

Изм. № дубликата

Изм. № подлинника

5784

№ изм

№ изм

1

2

11764

12450

Продолжение

Размеры, мм

Номинал	<i>d</i>		<i>h</i>	<i>b</i>	Масса 1000 шт. колец, кг
	Пред. откл. для исполнения				
	1	2			
13,00			1,50	2,00	0,283
			2,00	3,50	0,726
				3,00	0,603
			2,50		0,754
			3,00	2,00	0,565
				3,00	0,905
				3,50	1,089
			3,50	2,00	0,660
				3,00	1,056
			13,50		
3,50	2,00	0,682			
14,00			1,00	4,00	0,452
				2,00	0,201
				3,00	0,320
			1,50	4,00	0,679
				3,00	0,641
			2,00	3,50	0,770
				2,00	0,402
				2,50	0,518
			2,50	2,00	0,503
				3,00	0,801
				2,50	0,648
			3,00	2,00	0,603
				2,50	0,778
				4,00	1,357
				3,00	0,961
3,50	1,155				
3,50	2,00	0,704			
6,00	6,00	4,524			
14,50			2,50	2,50	0,668
				3,00	0,825
			2,00	3,00	0,679
3,50	0,814				
15,00			2,00	3,50	0,814
				2,00	0,427

№ изм.	1	2
№ изв.	11764	12450

Изм. № дубликата	5784
Изм. № подлинника	

157

Продолжение

Размеры, мм

Номинал.	<i>d</i>		<i>h</i>	<i>b</i>	Масса 1000 шт. колец, кг
	Пред. откл. для исполнения				
	1	2			
15,00			3,00	3,50	1,221
				3,00	1,018
			3,50	2,00	1,188
				2,00	0,748
			1,50	6,00	1,244
16,00	-0,2	±0,2	2,00	3,50	0,858
				2,00	0,452
				3,00	0,716
				2,50	0,581
			2,50	3,00	0,895
				3,50	1,072
			2,00	2,00	0,565
				2,50	0,872
			3,00	3,00	1,074
				3,50	1,286
			3,50	2,00	0,792
				2,50	1,017
4,00	2,00	0,905			
6,00	6,00	4,976			
17,00			2,00	2,00	0,478
				3,50	0,902
			3,00	3,50	1,352
				3,00	1,131
			3,50	2,00	0,836
				3,00	1,319
			4,00	4,00	2,111
6,00	6,00	5,202			
18,00			1,00	3,00	0,396
			2,00	2,00	0,503
				3,00	0,792
			2,50	3,50	0,946
				3,00	1,182
3,00	3,00	1,188			

№ изм.	1	2
№ изв.	11764	12450

Ив. № дубликата	5784
Ив. № подлинника	

- 455 -

Продолжение

Размеры, мм

Номинал.	<i>d</i>		<i>h</i>	<i>b</i>	Масса 1000 шт. колец, кг		
	Пред. откл. для исполнения						
	1	2					
18,00			3,00	3,50	1,418		
			3,50	2,00	0,880		
				3,00	1,385		
				3,50	1,655		
19,00	-0,2	±0,2	2,00	2,00	0,528		
				2,50	0,675		
			2,50	3,00	0,829		
					1,037		
					1,013		
			3,00			2,00	0,792
						3,00	1,244
				6,00			6,00
0,80					2,00	0,221	
						0,553	
20,00	-0,3	±0,3		2,00	2,50	0,707	
					3,00	0,867	
			3,50		1,034		
			4,00		1,206		
			2,50	6,00	1,960		
				2,00	2,00	0,691	
					2,50	0,884	
			3,00			3,00	1,084
						3,50	1,292
				3,00	2,00	0,829	
3,50	1,550						
3,00	1,301						
3,50	2,00	0,968					
6,00	6,00	5,881					
21,00			1,00	0,289			
			1,50	0,554			
			2,00	0,578			
			2,50	1,131			
			3,00	1,616			
			3,50	1,583			

Инв. № дубликата	
Инв. № подлинника	5784
№ изм.	1
№ изв.	11764
	2
	12450

Продолжение

Размеры, мм

Номинал.	<i>d</i>		<i>h</i>	<i>b</i>	Масса 1000 шт. колец, кг		
	Пред. откл. для исполнения						
	1	2					
21,00			6,00	6,00	6,107		
22,00			2,00	2,50	0,770		
				3,50	1,122		
				4,00	1,307		
			2,50	2,00	0,754		
				2,50	0,962		
				3,00	1,178		
				3,50	1,402		
			3,00			3,00	1,682
						3,00	1,414
			3,50			2,00	1,056
		3,50		1,963			
5,00			5,00	4,241			
			6,00	6,333			
23,00	-0,3	±0,3	2,00	2,00	0,628		
				3,50	1,166		
			3,00			3,00	1,748
						3,50	1,100
			3,50			2,00	1,715
		3,00		1,100			
24,00			1,00	2,00	0,327		
				3,00	1,018		
			2,00	2,50	0,833		
				2,00	0,653		
			2,50	2,50	1,041		
				3,00	1,272		
			3,00			2,00	0,980
						3,50	1,814
		6,00		3,393			
3,50			2,00	1,144			
			3,00	1,781			
			3,50	1,253			
25,00			2,00	2,00	0,679		
				2,50	1,080		
			2,50	3,50	1,567		

№: изм.	1	2
№: изм.	11764	12450
№: дубликата	5784	
№: подлинника	5784	

-450-

Продолжение

Размеры, мм

Номинал.	<i>d</i>		<i>h</i>	<i>b</i>	Масса 1000 шт. колец, кг	
	Пред. откл. для исполнения					
	1	2				
25,00	-0,3	±0,3	3,00	3,50	1,880	
			3,50	2,00	1,188	
				3,50	2,194	
			4,00	4,00	2,915	
			5,00	3,00	2,639	
26,00				1,00	2,00	0,352
				1,50	3,00	0,820
				2,00	2,00	0,704
				2,50	2,50	1,119
				3,00	3,00	1,367
				3,00		1,640
27,00				2,00	3,50	1,341
			4,00	1,558		
		2,50	2,50	1,158		
			3,00	1,414		
			3,50	1,677		
		3,00		2,012		
28,00		1,00	5,00	1,037		
		2,00	2,00	0,754		
			3,50	1,385		
		2,50		1,732		
		3,00	3,00	1,753		
		3,50	2,00	1,319		
29,00		3,00	3,50	2,144		
		3,50		2,903		
		1,50	4,00	1,282		
30,00				1,709		
		2,00	2,50	1,021		
			2,00	0,804		
		2,50		2,136		
		3,50	4,00	2,991		
				3,418		
		4,00	2,00	1,608		
	3,00	3,00	1,866			

№ изм.	1	2
№ изв.	11764	12450

№ № дубликата	5784
№ № подлинника	

484

Продолжение

Размеры, мм

H Нюмин.	<i>d</i>		<i>h</i>	<i>b</i>	Масса 1000 шт. колец, кг
	Пред. откл. для исполнения				
	1	2			
30,00			3,00	4,00	2,564
			5,00	5,00	5,498
31,00			2,00	3,50	1,517
			3,00		2,276
32,00			2,00	2,00	0,855
			3,00	3,00	1,979
			4,00	5,00	4,650
				4,00	3,619
33,00			2,00	3,50	1,605
			3,00		2,408
			3,50	2,00	1,539
			1,50	3,00	1,046
4,00	1,433				
34,00			2,00	2,00	0,905
				4,00	1,910
			2,50	3,00	1,744
			3,00		2,092
35,00			3,50	4,00	3,343
			2,50	2,50	1,473
			3,00	3,50	2,540
			4,00	4,00	3,921
			5,00		4,901
36,00			1,00	2,00	0,478
			2,00		0,955
			3,00	3,50	2,606
				3,00	2,205
			2,00	4,00	2,061
3,00	1,508				
37,00			1,00	3,50	0,913
			2,00	2,00	1,005
			3,00	3,50	2,738
			3,50		3,194
38,00			2,00	3,00	1,583
			3,00		
39,00			2,00		
			3,00		

№: 13М	1	2
№: 13В	11764	12450

№: дубляжата	5784
№: подавника	

-0,4 ±0,4

-462-

Продолжение

Размеры, мм

Номинал.	<i>d</i>		<i>h</i>	<i>b</i>	Масса 1000 шт. колец, кг	
	Пред. откл. для исполнения					
	1	2				
39,00	-0,4	±0,4	2,50	3,00	1,979	
40,00			1,50	4,00	1,659	
			2,00	2,50	1,335	
				3,50	1,913	
				6,00	3,468	
				5,00	2,827	
				2,00	1,056	
				3,00	2,50	2,003
			5,00	3,00	4,053	
42,00			-0,5	±0,5	2,00	5,00
	3,00	4,00			2,312	
		2,00			1,659	
		3,00			2,545	
	43,00	5,00			4,430	
		3,50			4,046	
		2,00			2,362	
		1,00			2,50	0,746
		2,00			5,00	3,142
		2,50			3,927	
45,00		3,00	5,50	5,235		
	3,50	3,50	3,200			
		3,733				
	3,00	3,167				
	4,00	5,00	6,283			
	5,00	4,00	6,158			
	46,00	2,00	4,50	2,856		
	48,00	1,50	6,00	3,054		
		2,00	5,00	3,330		
			3,50	2,265		
4,00		4,00	5,228			
5,00		6,00	10,179			
50,00		1,00	3,00	0,999		
	2,00	1,998				

№ изм.	1	2
№ изв.	11764	12450

Изм. № дубликата	5784
Изм. № подлинника	

Продолжение

Размеры, мм

Номинал.	<i>d</i>		<i>h</i>	<i>b</i>	Масса 1000 шт. колец, кг		
	Г эд. откл. для исполнения						
	1	2					
52,00			2,00	6,00	4,373		
				5,00	3,581		
				3,00	2,073		
			4,00	5,00	7,163		
				4,00	5,630		
				3,50	2,485		
53,00	-0,5	±0,5	2,00	2,50	1,806		
55,00				5,00	3,770		
				3,50	2,573		
				4,00	2,966		
				2,50	1,791		
				3,00	4,448		
			4,00	4,373			
58,00			-0,6	±0,6	3,00	3,50	4,503
60,00						4,057	
						6,00	4,976
					2,00	2,50	1,963
					5,00	4,084	
	4,00	8,168					
	2,50	3,063					
62,00					2,00	5,00	4,398
						6,00	5,353
					2,50	3,00	3,204
						5,00	5,498
						2,50	2,651
			3,00	4,519			
65,00			4,00	5,00	8,796		
			6,00	2,00	5,052		
			2,50	4,00	4,461		
			2,00	5,00	4,587		
67,00	-0,7	±0,7	2,50	3,00	3,346		
4,015							
68,00					3,00	3,50	4,717

№ изм. 1 2
№ изв 11764 12450

№ дубликата 5784
№ подлинника

-464-

Продолжение

Размеры, мм

Номинал.	<i>d</i>		<i>h</i>	<i>b</i>	Масса 1000 шт. колец, кг		
	Пред. откл. для исполнения						
	1	2					
68,00	-0,7	±0,7	4,00	5,00	9,173		
70,00			2,00	4,00	3,720		
			3,00	3,00	2,752		
				2,50	3,440		
			3,00	2,00	2,714		
			4,00	4,00	7,439		
			5,00		9,299		
72,00			3,00	4,00	5,730		
			3,50		6,685		
			4,00	5,00	9,676		
			5,00	4,00	9,550		
74,00			-0,8	±0,8	2,00	2,50	2,403
75,00					2,00	5,00	5,027
						2,50	2,435
					3,00	3,50	3,453
	5,179						
3,50	6,042						
78,00	-0,9	±0,9			2,00	5,00	5,215
80,00					6,00	6,484	
						4,00	5,00
85,00					2,00	6,00	6,861
			4,00	5,00		11,310	
90,00			2,00	5,969			
	4,00	4,725					
	2,50	2,50	3,632				
	3,50	4,00	8,269				
	3,00	5,00	8,954				
95,00	-0,9	±0,9	3,50	6,498			
98,50			2,00	2,00	2,526		
100,00			1,00	5,00	3,299		
			2,00	4,00	5,228		
			2,50	2,50	4,025		
			3,00	3,50	6,828		

№ 1	2
№ 11764	12450

№ 5784

№ дубликата
№ подлинника

- 465 -

Продолжение

Размеры, мм

Номинал	<i>d</i>		<i>h</i>	<i>b</i>	Масса 1000 шт. колец, кг
	Пред. откл. для исполнения				
	1	2			
100,00	-0,9	±0,9	6,00	6,00	23,977
105,00	-1,0	±1,0	2,00	2,50	3,377
			3,00	3,50	7,158
			4,00	5,00	13,823
				4,00	10,958
			5,00	5,00	17,279
110,00	-1,0	±1,0	2,00	2,50	3,534
			4,00	4,00	5,730
				2,50	3,00
			3,00	3,50	7,488
			4,00	3,00	8,520
				5,00	14,451
			115,00	-1,2	±1,2
2,50	3,50	6,515			
3,00	3,00	6,673			
	3,50	7,818			
4,00	10,424				
118,00			4,00	5,50	17,071
120,00	-1,2	±1,2	2,50	4,00	7,791
			3,00	2,50	4,811
				3,50	8,148
			4,00	4,00	12,466
				5,00	15,708
125,00	-1,2	±1,2	6,00	6,00	28,501
			2,50	5,00	10,210
				2,50	5,007
			3,00	3,50	7,065
				4,00	8,478
130,00	-1,2	±1,2	4,00	5,00	16,336
			4,00	4,00	12,968
				2,50	2,50
			3,00	4,00	8,419
			4,00	3,50	8,807
			4,00	4,00	13,471

№: 1	2
№: 11764	12450

№: 5784
№: 5784

Продолжение

Размеры, мм

Номинал.	<i>d</i>		<i>h</i>	<i>b</i>	Масса 1000 шт. колец, кг
	Пред. откл. для исполнения				
	1	2			
130,00	-1,2	±1,2	4,00	5,00	16,965
			5,00		21,206
135,00			2,50	3,50	7,614
				2,50	5,400
			3,00	3,50	9,137
			4,00	4,00	13,974
140,00				5,00	17,593
					11,388
			2,50	4,00	9,048
				2,50	5,596
			3,00	3,50	9,467
				5,00	13,666
145,00	-1,4	±1,4	4,00	4,00	18,221
					14,476
			2,50	3,50	8,164
			3,00	5,00	14,137
150,00				3,50	9,797
			4,00	5,00	18,850
				4,00	14,979
			2,00	6,00	11,762
			2,50	4,00	9,676
				2,50	5,989
150,00			3,00	3,50	10,127
				5,00	14,608
			4,00		19,478
				4,00	15,482
			5,00	5,00	24,347

Примечание. Масса указана для колец из материала плотностью 2000 кг/м³.

2. Предельные отклонения размеров *h* и *b* колец, мм:
- от 0,5 до 1,0 включ. ±0,05
 - св. 1,0 " 2,0 " ±0,10
 - " 2,0 " 3,0 " ±0,20

№ изм	1	2
№ изв	11764	12450
Ив. № дубликата	5784	
Ив. № подлинника	5784	

-487-

св. 3,0 до 4,0 включ.	±0,30
" 4,0 " 5,0 "	±0,40
" 5,0 " 6,0 "	±0,50

3. Кольца исполнения 1 должны изготавливаться методом вулканизации в пресс-формах.

Допускается изготовление колец исполнения 2 методом вырубki из вулканизи- рованного листа резины.

4. Рабочие поверхности колец обозначены на чертеже буквой А.

5. Материал: резиновые смеси В-14-1 НТА, 98-1 НТА, ИРП-1078 НТА, ИРП-1078А НТА, ИРП-1266 НТА, ИРП-1267 НТА, ИРП-1287 НТА, ИРП-1287М НТА, ИРП-1338 НТА, ИРП-1353 НТА, ИРП-1375 НТА, 51-1434 НТА, 51-1570 НТА, 51-1668 НТА, 51-1669 НТА, ИРП-1316 НТА, НО-68-1 НТА, ИРП-1225 НТА, ИРП-1377 НТА, В-14НТА по ТУ 38 005-1166-98.

6. Коды ОКП на кольца будут присваиваться по мере поступления заявок в порядке, установленном в отрасли.

7. Условные номера марок резиновых смесей приведены в приложении.

8. Общие технические условия - по ТУ 38.1051959-90, группа II.

Пример наименования и обозначения резиновых уплотнительных ко- лец прямоугольного сечения:

исполнение 1 с размером $d = 75,0$ мм, $h = 3,5$ мм, $b = 3,5$ мм из резиновой смеси ИРП-1287 с условным номером 043:

Кольцо 1-75,0-3,5-3,5-043-ОСТ 1 11408-88

№ изм	1	2	3
№ изв	11764	12450	12783

Инв. № дубликата	
Инв. № подлинника	5784

ИНФОРМАЦИОННЫЕ ДАННЫЕ

1. УТВЕРЖДЕН Министерством

ЗАРЕГИСТРИРОВАН ЦГО
за № 73 от 30.11.88

2. ВЗАМЕН ОСТ 1 11408-74 - ОСТ 1 11420-74

3. ССЫЛОЧНЫЕ НОРМАТИВНО-ТЕХНИЧЕСКИЕ ДОКУМЕНТЫ

Обозначение НТД, на который дана ссылка	Номер пункта
ТУ 38.1051959-90	8
ТУ 38 005 1166-98	5

№ ИЭМ.	1	2	3
№ ИЭВ.	11784	12450	12783

Инв. № дубликата	5784
Инв. № подлинника	